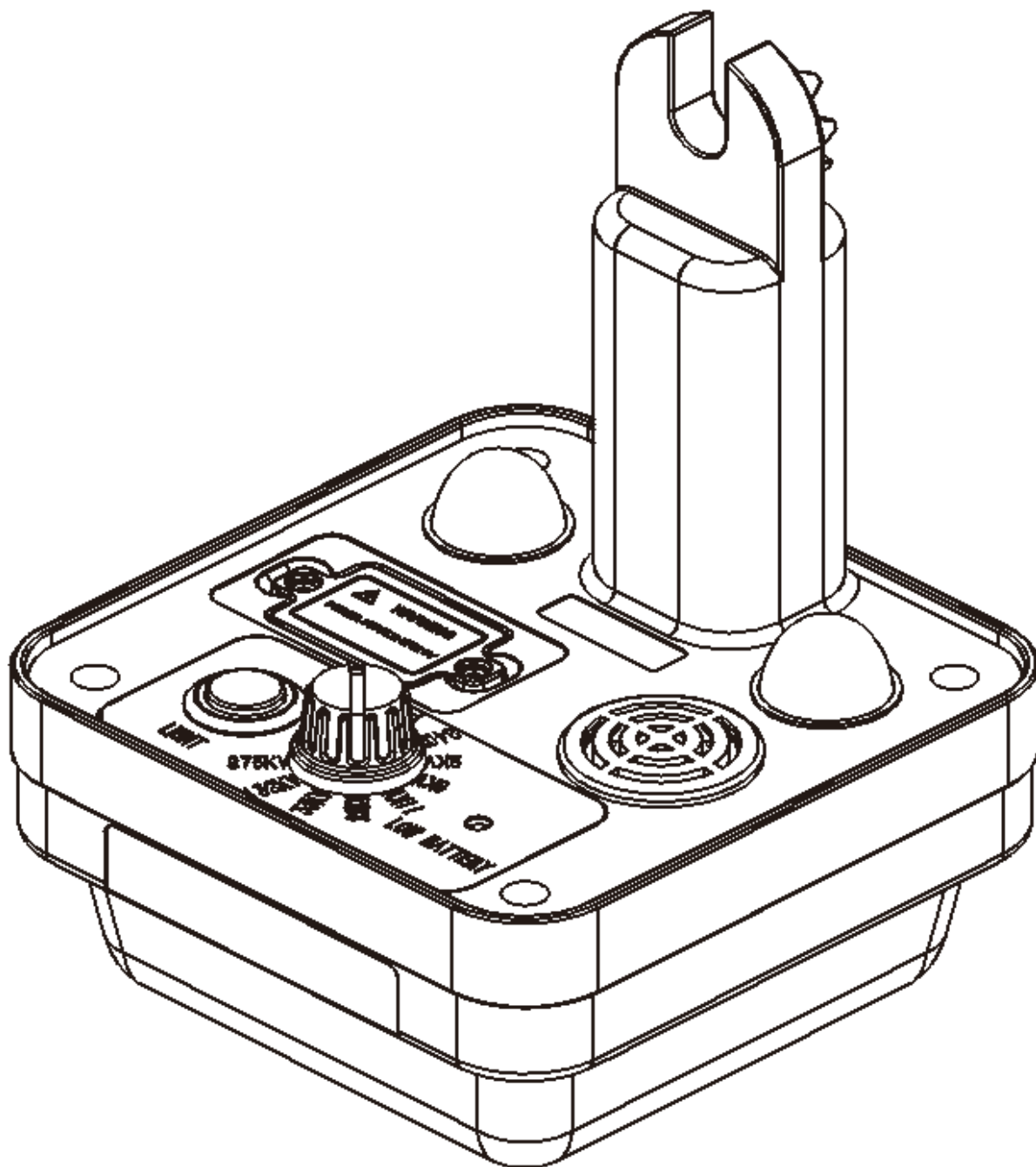


非接触式高电压验电器



VICTOR 91

使用手册

深圳市驿生胜利科技有限公司

目 录



一、	安全规则及注意事项.....	- 2 -
二、	简介.....	2
三、	电气符号.....	- 3 -
四、	技术规格.....	- 3 -
五、	仪表结构.....	- 4 -
六、	操作方法.....	- 5 -
1.	自检、关机.....	5
2.	测试.....	5
七、	电池更换.....	- 6 -
八、	装箱单.....	- 6 -

一、安全规则及注意事项

感谢您购买了本公司的 VICTOR 91 非接触式高电压验电器，为了更好地使用本产品，请一定：

——详细阅读本用户手册。

——严格遵守本手册所列出的安全规则及注意事项。

- ◆ 使用前检查仪表是否完好，无破损，后盖没盖好前严禁使用，否则有电击危险。
- ◆ 使用该仪器时必须连接绝缘杆使用，否则会有触电危险。
- ◆ 该仪表是非接触测量，请勿直接接触到高压线。
- ◆ 由于高压线路很危险，操作者必须经严格培训并获得国家相关。
- ◆ 任何情况下，使用本仪表应特别注意安全。
- ◆ 注意本仪表面板及机身的标贴文字及符号。
- ◆ 电池电压偏低，请及时更换电池。
- ◆ 长时间不用本仪表，请取出电池。
- ◆ 更换电池，请注意电池极性。
- ◆ 使用、拆卸、维修本仪表，必须由有授权资格的人员操作。
- ◆ 由于本仪表原因，继续使用会带来危险时，应立即停止使用，并马上封存，由有授权资格的机构处理。
- ◆ 仪表及手册上的“”“”危险标志，使用者必须依照指示进行安全操作。



二、简介

VICTOR 91 非接触式高电压验电器，采用非接触设计安全可靠，用于检查是否存在交流高电压和低电压。本仪器具有声音提示、灯光提示、自检、与大多数绝缘棒兼容等功能。整机美观高档，量程宽广，操作便捷，携带方便，准确、可靠、性能稳定，抗干扰能力强。

VICTOR 91 非接触式高电压验电器而且具有 IP65 防护等级，防震结构，适应恶劣工作环境，它适用于带电电压的非接触检测、查找电缆故障、检查和检测带电高压电缆、跟踪现场电线、检查高频辐射、检查接地设备、检测剩余电压或感应电压等检测需求。

VICTOR 91 非接触式高电压验电器有 8 个电压检测等级，额定测试电压范围 380V~550kV。

三、 电气符号

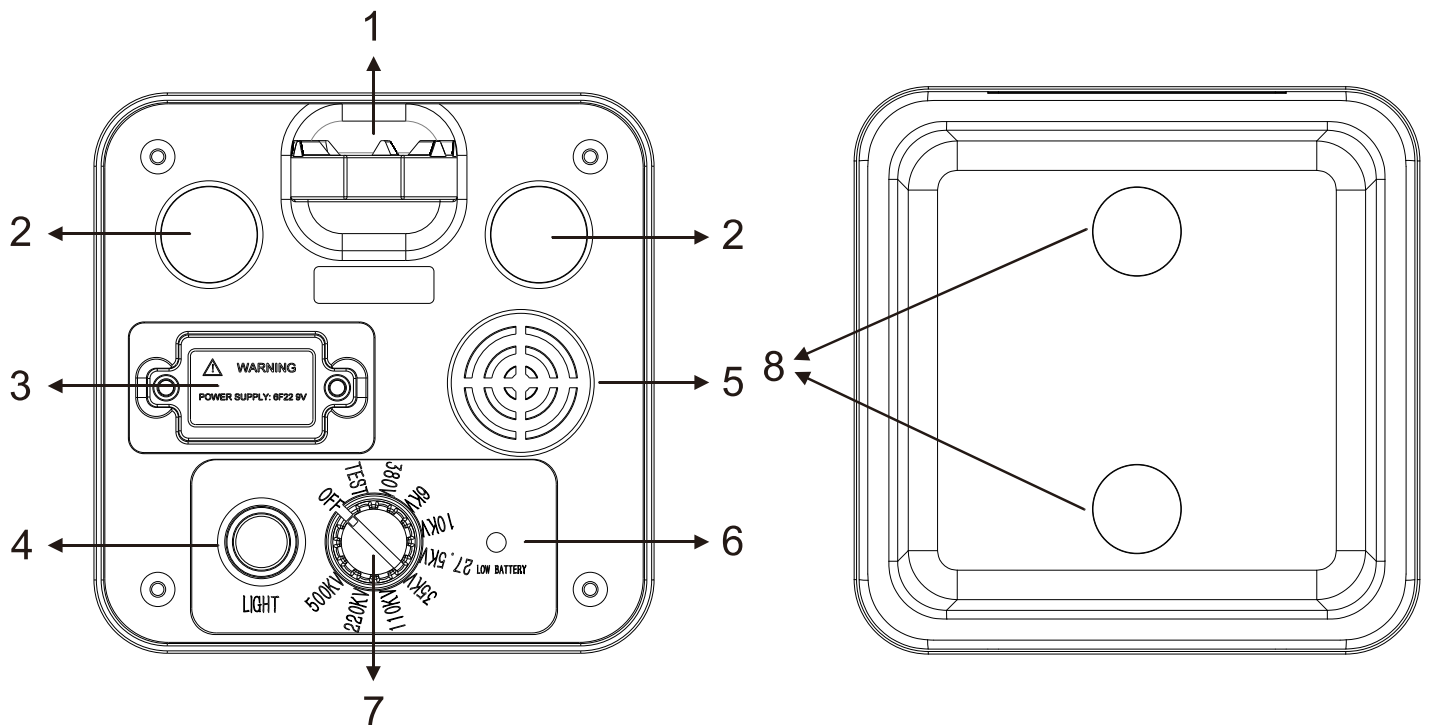
	<p>极其危险！操作者必须严格遵守安全规则，否则有电击危险，造成人身伤害或伤亡事故。</p>
	<p>警告！必须严格遵守安全规则，否则造成人身伤害或设备损坏。</p>

四、 技术规格

功 能	电压检测，线缆跟踪
电 源	DC 9V（6F22 电池一个）
基准条件	23℃±5℃，75%rh 以下
验电电压	380V；6KV；10KV；27.5KV；35KV；110KV；220KV；500KV
测量方式	感应式测量
换 档	手动换挡
导线位置	被测量导线正对仪器具有照明灯的一面
仪表尺寸	115mm (长)×115mm (宽)×169mm (高)
密封等级	IP65

提示功能	检测电压超过挡位设定电压时发出声光提示
功耗	Max: 65mA
仪表质量	365g (含电池)
工作温度和湿度	-10℃~+50℃ <85%RH
贮存温度和湿度	-15℃~+55℃ <90%RH
低电提示	有。低电时仪器发出低电灯光提示
电池电压	当电池电压降到约 5.5V 时，电池电压低信号提示，提醒更换电池
适合安规	EN 61326-1 CISPR 11 EN 61000-4-2 EN 61000-4-3 EN 61000-4-8

五、 仪表结构

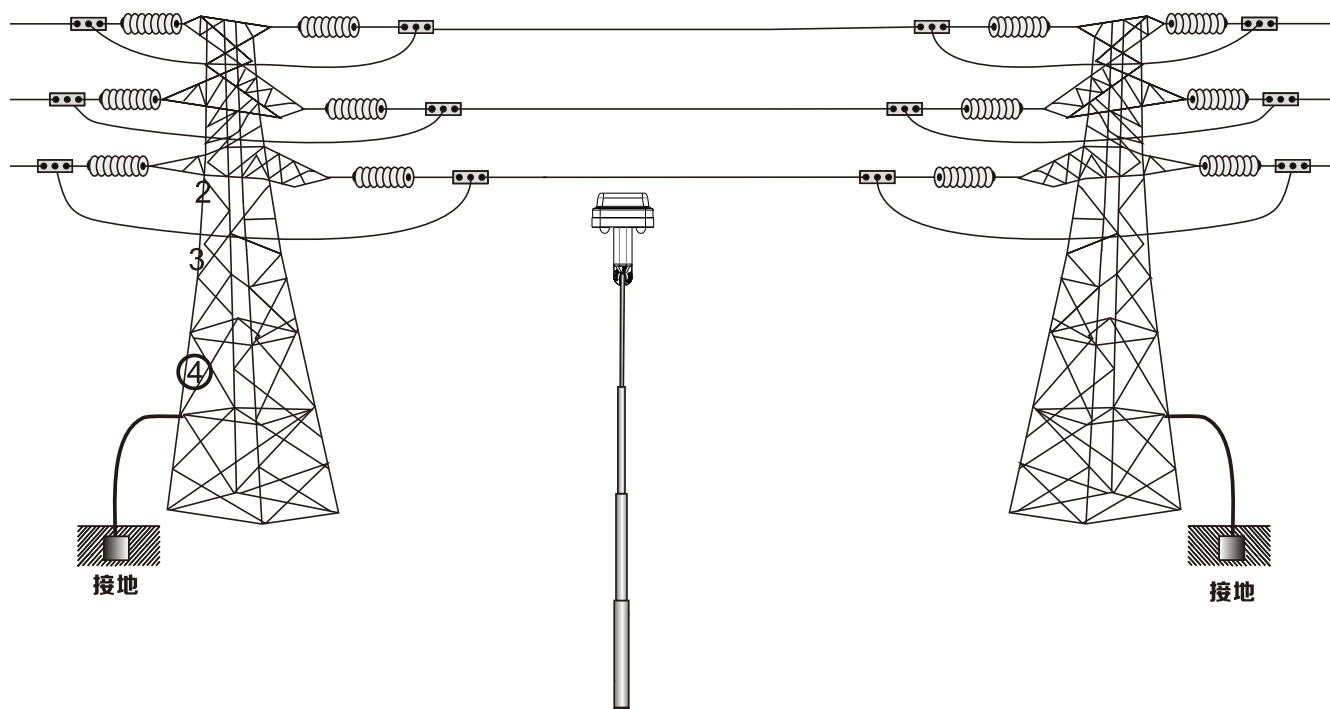


1、绝缘杆接头 2、LED 指示灯 3、电池仓盖 4、照明灯开关

5、蜂鸣器 6、低电指示灯 7、旋钮开关 8、照明 LED

六、 操作方法

检测仪操作



1. 自检、关机

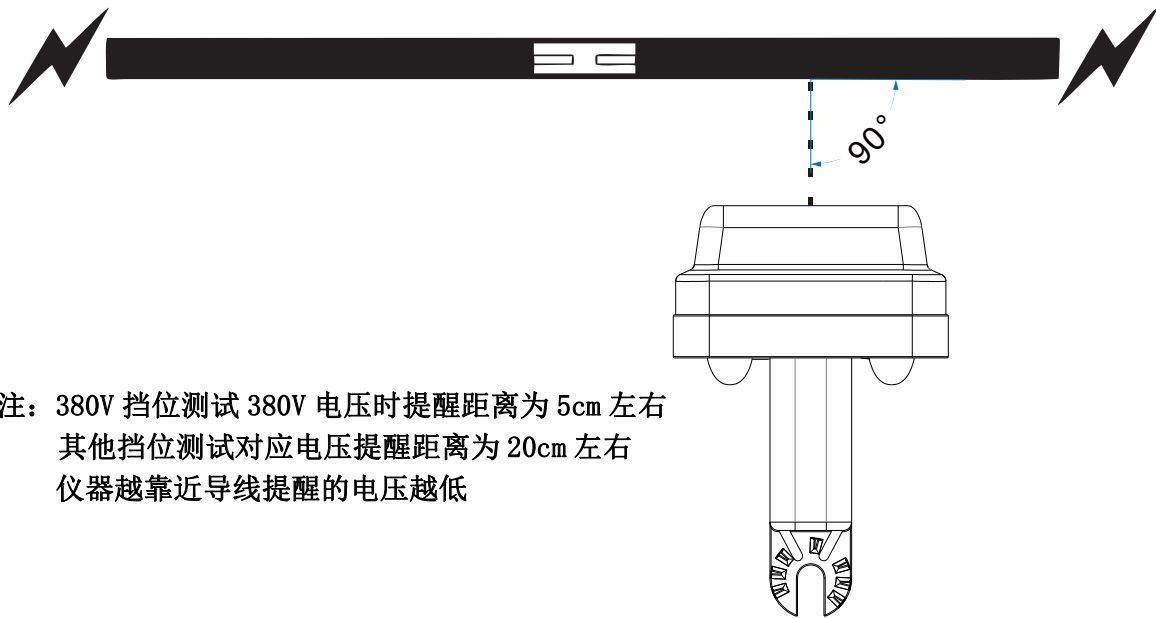
旋转旋钮开关至 **TEST** 档，仪器自检，蜂鸣器与 LED 指示灯发出声光提示，仪器工作正常。旋转旋钮开关至 **OFF** 档仪器关机。若仪器低电指示灯发出灯光提示，请及时更换电池。

2. 测试

将仪器接到绝缘杆上，旋转旋钮开关至相应的电压挡位开始测试，然后将仪器具有照明 LED 的一面靠近被测物体，若仪器发出声光提示则被测体具有相应或者更高的电压，测试完成。


	测试前，先连接绝缘杆，绝缘杆连接必须到位，最后连接检测仪，避免仪表与地面冲击。
	务必使用专配的绝缘杆连接该仪表。
	测试完毕收杆时应顺势倾斜绝缘杆，先拆检测仪，再拆卸绝缘杆，避免检测仪与地面冲击。

探测方法如图所示：



注：380V 挡位测试 380V 电压时提醒距离为 5cm 左右
其他挡位测试对应电压提醒距离为 20cm 左右
仪器越靠近导线提醒的电压越低

七、 电池更换

	警告！ 电池盖板没有盖好的情况下不能进行测试， 否者有危险。
	注意电池极性， 否则损坏仪表。
	电池电量不足， 请及时更换。
	长时间不使用仪表， 请取出电池。

- 1) 当电池电电量不足时， 仪表显示电池电压低信号， 请更换电池。
- 2) 转动旋钮开关至 **OFF** 档关机， 确认仪表处于关机状态， 打开电池盖板， 注意电池型号， 换上全新合格的电池， 盖好电池盖板。

八、 装箱单

仪器	1 台
仪器电池	9V（6F22） 电池 1 个
说明书、合格证	1 套

销售商：深圳市驿生胜利科技有限公司
地 址：深圳市福田区泰然六路泰然大厦D座16楼
电 话：4000 900 306
(0755) 82425035 82425036
传 真：(0755) 82268753
<http://www.china-victor.com>
E-mail:victor@china-victor.com

生产制造商：西安北成电子有限责任公司
地 址：西安市泾河工业园北区泾园七路
电 话：029-86045880
执行标准：GB/T 26860-2011